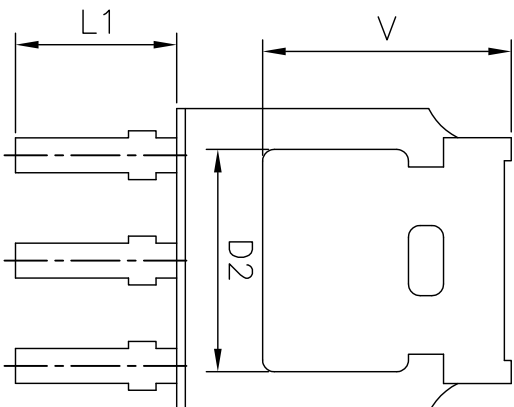
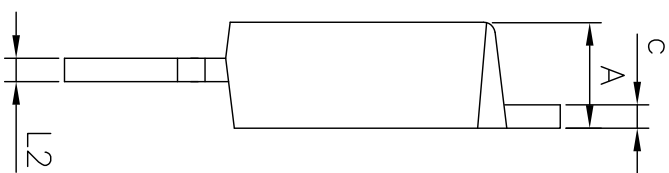
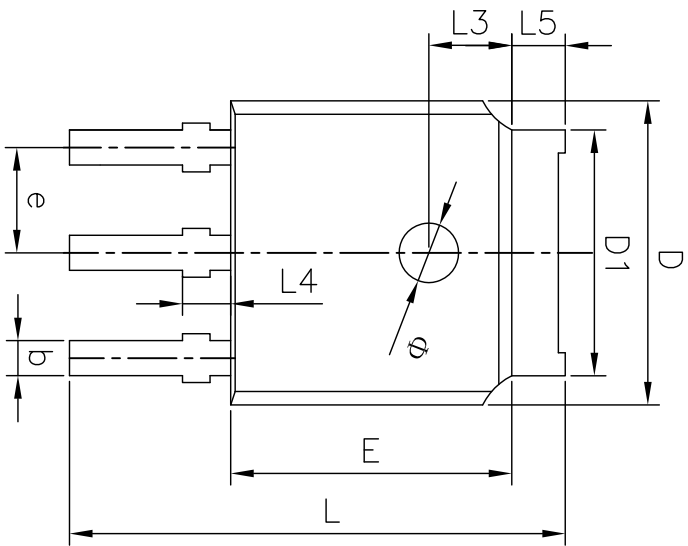
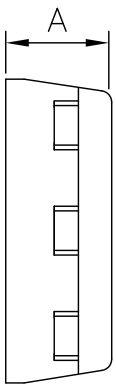




MARK	MARK	REVISION RECORD	REVISE RE	APPROVER



SYMBOL	MILLIMETER		
	MIN	NOM	MAX
A	2.20	2.30	2.40
b	0.66	0.76	0.86
c	0.46	0.51	0.58
D	6.50	6.60	6.70
D1	5.10	5.33	5.46
D2	4.83 REF.		
E	6.00	6.10	6.20
e	2.19	2.29	2.39
L	10.40	10.70	11.00
L1	3.50 REF.		
L2	0.508BSC		
L3	1.80 REF.		
L4	0.95	1.05	1.15
L5	0.90	--	1.25
phi	1.10	--	1.30
V	5.35 REF		



技术说明:

1) LEADFRAME MATERIAL: COPPER;

引线框架材料: 铜;

2) LEADFRAME THICKNESS: 0.508mm;

引线框架厚度: 0.508mm;

3) BOTH PACKAGE LENGTH AND WIDTH DO NOT INCLUDE MOLD FLASH;

塑封体长度及宽度尺寸不包括塑封溢胶;

4) REFERENCE: JEDEC MS-013, MS-012。

参考标准: JEDEC MS-013, MS-012。

NO.	NAME	QTY	MATERIAL	DIMENSION	FINISH	HARDING	REMARK
	THRD ANGLE PROJECTION			UNIT mm			
	TOLERANCE		DESIGNER 冯玲	CHECKER	APPROVER	DWG.ND.	VERSION
			2018-03-29			MT-010-009	A
				TO-251-3L ² 成品成型图			